



Ventilationsaggregat A250S G2



EvoAir A250S G2

VENTILATIONSAGGREGAT • ART.NR 30251

Sidoanslutet aggregat med högsta lufttekniska prestanda i kompakt format.

Lämplig för t.ex. mindre skolor, kontor och verkstäder.



Teknisk data • EvoAir A250S G2

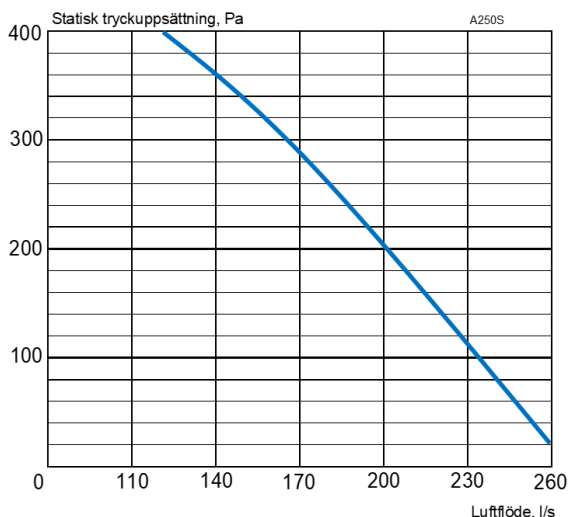
Flödesområde (l/s)	60-250
Bredd (mm)	960
Djup (mm)	780
Höjd (mm)	710
Vikt (kg)	96
Kanalanslutning, muff (mm)	4 x 315
Effekt elbatteri, inbyggt (W)	450 - 1700
Effekt fläkt (W)	2 x 165
Elanslutning (1x230V)	10A

EvoAir A250S G2

Mått (mm)

A	354
B	213
C	213
D	244
E	235
F	780
G	710
H	960

Utförlig teknisk data fås av beräkningsprogram a-calc.



Installation A100S - A400S

Installation och drifttagning ska ske med för branschen tillräckliga kunskaper för en god funktion. Lämplig placering är vind, förråd eller liknande utrymme, kan placeras även i kallt utrymme.

Aggregatet placeras liggande eller stående med inspektionslucka uppåt eller i sida.

Får ej placeras med hängande med inspektionslucka nedåt. Kökskåpa, spisfläkt eller annan förorenad luft bör ej anslutas, detta medför luktöverföring och försämrad funktion.



Minsta serviceutrymme framför inspektionslucka	
A100S	450 mm
A200S	600 mm
A250S / A400S	700 mm

Elanslutning

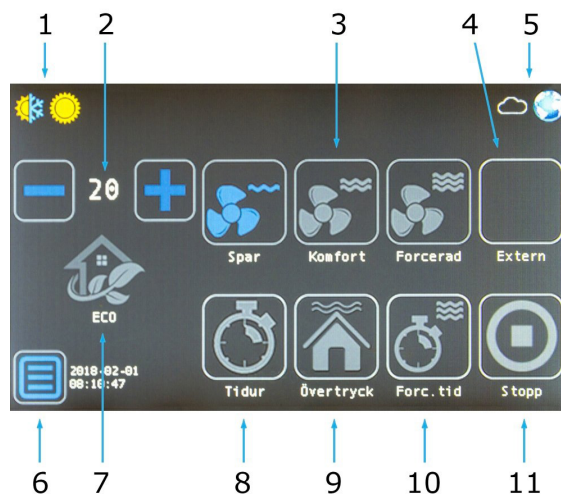
Aggregatet är internt färdigkopplat och försett med sladdställ. Sladdställ längd ca 2 m med stickkontakt. Stickkontakten ansluts till jordat uttag 1x230V, 10A trög säkring. OBS! A400S och A390T är försett med kabel samt anslutningshandske för 3x400V, 10A trög säkring. Även eftervärmebatteri och givare är färdigkopplade. Manöverpanelen ansluts med snabbkontakt till manöverkabel. Kabellängd 15 m mellan aggregat och manöverpanel medföljer.

EvoControl Snabbguide

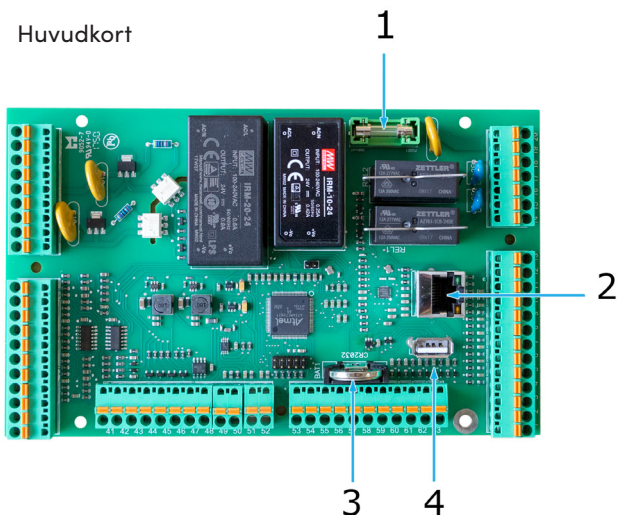
EvoControl består av följande delar:
Display



EvoControl meny



Huvudkort



1. Säkring 5x20mm, 200mA, 230VAC.
2. Nätverksuttag RJ45
3. Batteri CR3225
4. USB-kontakt

Medföljer

15m kabel 4x0,25mm² (max längd 50m)
4st plastdistanser samt skruv (för utanpåliggande montering)

Montering av display:

Tryck isär ramen från displayen genom att hålla fast ramen i kanterna och tryck lätt på displayen.
Skriva loss de 4 skruvarna på sidorna av displayen.
Montera väggplatta över ev. befintlig väggdosa eller utanpåliggande med plastdistanser och skruv.
Anslut kablage till plint på display

1. Värmeåtervinning aktiv / Eftervärme aktiv / Kyla aktiv.
2. Temperaturinställning för aktivt driftläge.
3. Aktivering av driftläge.
4. ndikering för externt driftläge, luftkvalitetsstyrning, brand, stopp.
5. Larm, molntjänst, nätverk.
6. Meny 2
7. Aktivering av ECO-funktion.
8. Aktivering av tidur.
9. Aktivering av övertrycksfunktion (braskaminfunktion).
10. Aktivering ac forceringstimer.
11. UStopp aktiv, för aktivering håll in knapp i 2 sekunder.

För utförligare instruktioner, se den kompletta manualen för EvoControl. Scanna gärna QR-koden här nedanför eller gå in på acetec.se -> Resurser -> Dokument



Allmänt

Denna snabbguide gäller för aggregat i standardutförande utan tillbehör.

Steg 1.

Tryck på menyknappen 



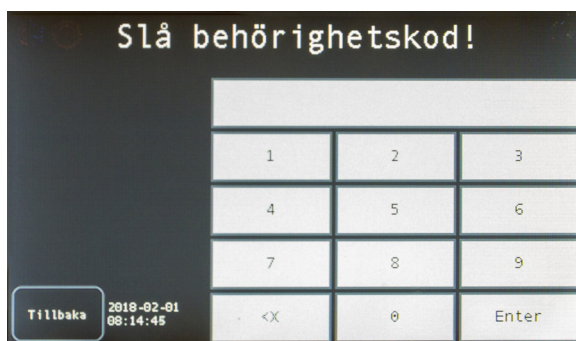
Steg 2.

Tryck på knappen Inställningar 



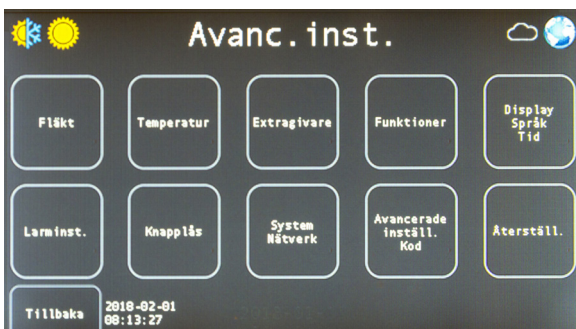
Steg 3.

Ange behörighetskod 6374 för grundinställningar eller 8990 för avancerade inställningar och tryck Enter



Steg 4.

Tryck på knappen Fläkt 

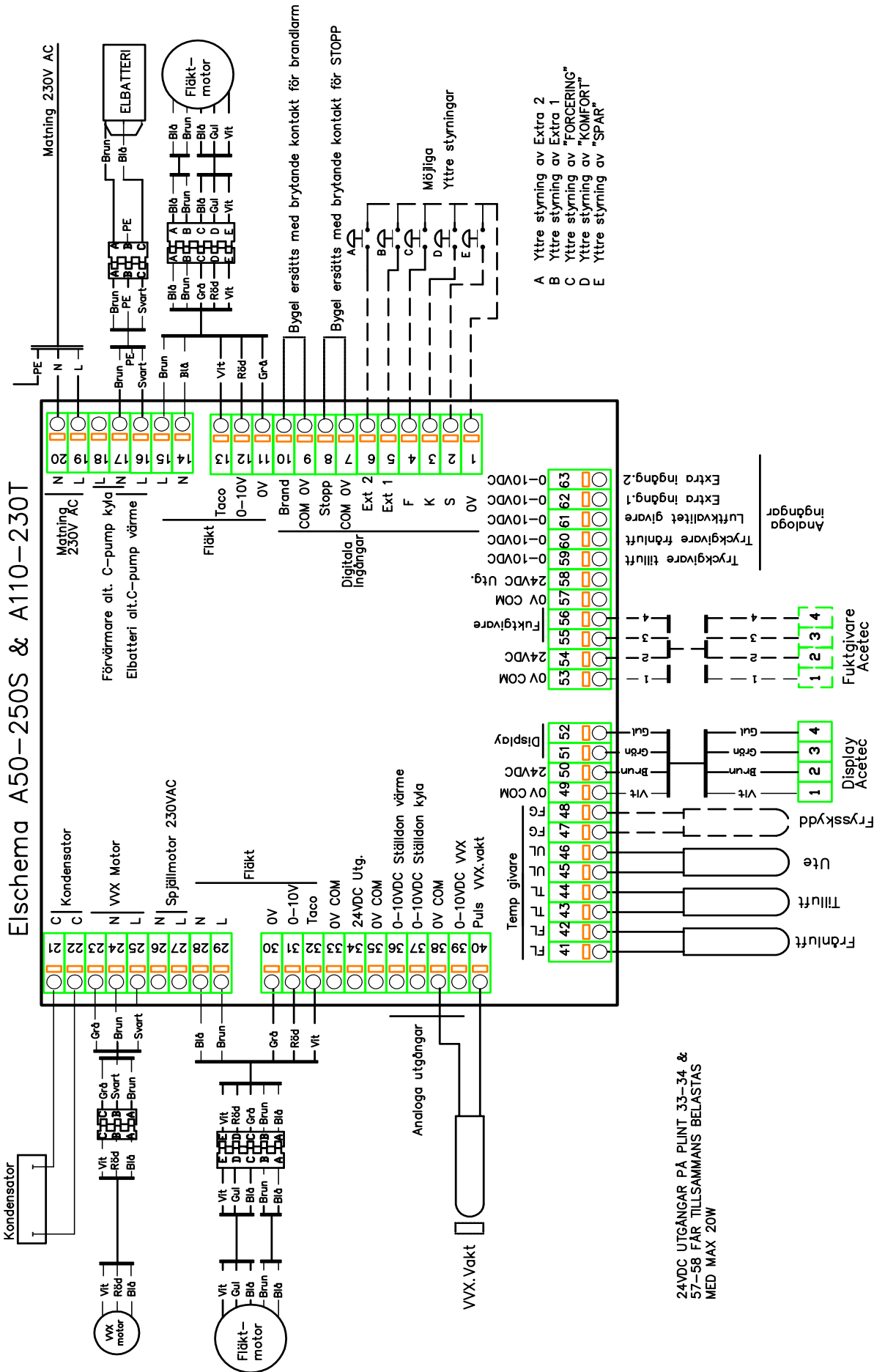


Steg 5.

- Använd piltangenterna för att navigera till de parametrar som du vill ändra.
- Använd minus och plus för att ändra värdet
- Spara värdet med knappen Spara (synlig efter ändring)
- Tryck Tillbaka för att komma till startmenyn

*Parameter 100 ändras bara på toppanslutna aggregat samt A600S/T och A900S/T. Se även broschyr vid ändring från höger till vänsterutförande för toppanslutna aggregat.





Service & Underhåll

Utför service 2 ggr/år eller vid behov

Bryt elanslutning innan service genom att dra ur stickkontakt eller bryt säkring.

Säkerställ att ingen person kan elansluta aggregatet under arbetet.

Lossa inspektionsluckans 4st skruvar med 5mm insexnyckel.

Insexnyckel medföljer vid leverans.

Tag ur gamla filter genom att dra dessa rakt ut.

Dammsug aggregatet invändigt och rengör med mildt rengöringsmedel.

Montera nya filter, det åtgår totalt 2st filter per aggregat.

För att underlätta invändig rengöring kan fläktar försedda med elkontakter och filter tas ur aggregatet.

Lossa elkontakter och dra dessa komponenter rakt ut ur aggregatet.

Vid fel eller driftstörning kontakta driftsansvarig för er anläggning.

Viktigt att tänka på vid installation

- Installation och idrifttagning ska ske med för branschen tillräckliga kunskaper för en god funktion
- Om anläggningen inte driftsätts direkt ska alla kanalanslutningar tätas inne i aggregatet för att förhindra att fuktig eller kall luft kan komma in i aggregatet vilket kan orsaka fuktskador.
- Samtliga driftlägen skall injusteras (Spar, Komfort och Forcering)
- Manöverpanelen skall placeras så att brukaren har åtkomst och överblick vid eventuella larm
- Brukare/ansvarig för anläggning skall informeras om placering av manöverpanel samt dess funktioner
- Installatören skall överlämna manualer och garantibevis till brukaren/ansvarig för anläggningen
- Produkten ska registreras på <http://registrera.acetec.se> för att garantin ska gälla.

**Kom ihåg att registrera din
produkt på acetec.se**



 **Email**

sales@acetec.se

www.acetec.se

 **Telefon**

010-28 80 110

+ 46 10-28 80 110

 **Adress**

Fabriksgatan 9

942 36 Älvsbyn, Sverige